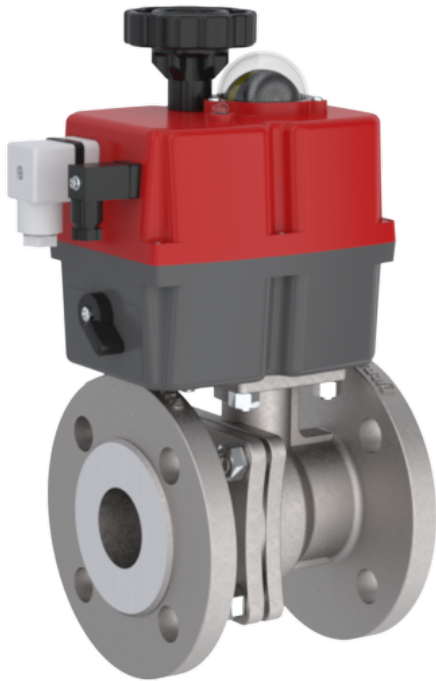


Valvola a sfera flangiata in acciaio inox con attuatore elettrico Tipo EK05



Descrizione:

Valvola a sfera flangiata in acciaio inox con attuatore elettrico. Sfera in acciaio inox per l'intercettazione di fluidi all'interno di un impianto.

Caratteristiche del prodotto:

- Adatta per **fluidi liquidi e gassosi** sia neutri che non neutri
- Limitatore di coppia elettronico ETL
- Rilevamento automatico della tensione AVS
- Controllo automatico della temperatura ATC
- Azionamento manuale in caso di emergenza
- Indicatore di posizione ottico
- 4 fincorsa (2 per comando motore e 2 per la segnalazione)

Diametro:
DN15 – DN100

Struttura:
passaggio totale

Pressione:
0 – 16 bar

Struttura:

Materiale del corpo:

Materiale della sfera:

Tenuta / guarnizione sfera:

Tenuta / guarnizione stelo:

Lunghezza:

Temperatura:

Corpo attuatore:

Connettore:

Temperatura:

Staffa montaggio per automazione:

Consumo di energia:

Posizione di montaggio:

Valvola a sfera flangiata con attuatore elettrico

Acciaio inox 1.4408

Acciaio 1.4401

PTFE + 15 % GF

PTFE con molla a disco precaricata

DIN EN 558-1

In generale da -20°C fino a +180°C (in base alla pressione di esercizio – vedi scheda tecnica valvola a sfera) (per temperature a partire da 70°C è necessario un ponte di isolamento tra valvola e attuatore)

Corpo in plastica resistente alla corrosione

Esterno secondo DIN 43650

In generale da -20°C fino a +70°C

Secondo ISO 5211

Attuatore L 24V AC/DC – basso voltaggio

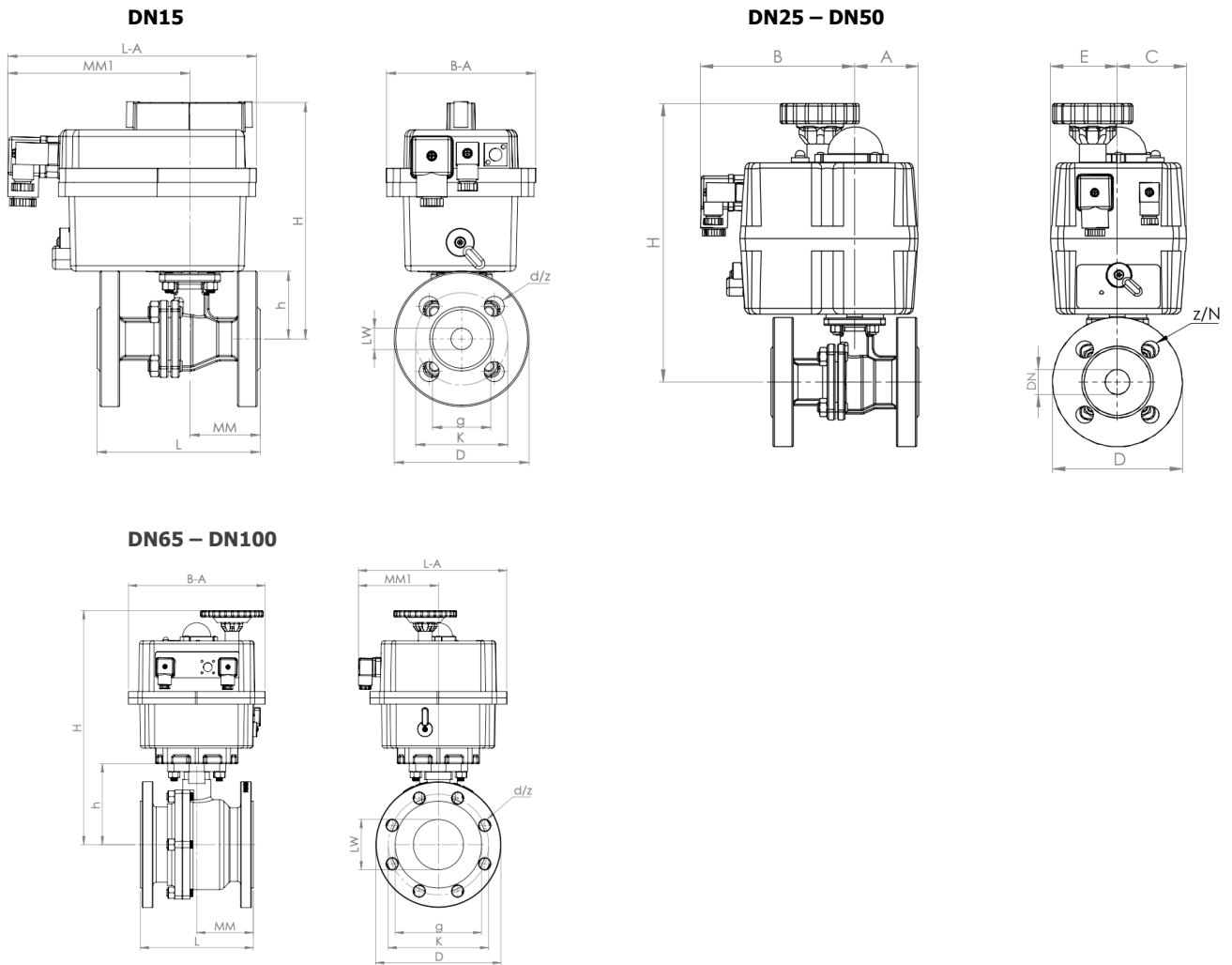
Attuatore H 110-240V AC/DC – alto voltaggio

Attuatore S 24-240V AC/DC

Qualsiasi, tranne che capovolta

Altre tensioni e angoli di rotazione su richiesta

Disegno tecnico:



Dimensioni:

DN	PN	L	MM	h	LW	g	K	D	d	z	B-A	MM1	L-A	H	Attuatore	ISO 5211	Peso
*15	16	115	50	46	15	44	65	95	14	4	105	122	175	220	L/H 10	F04	2,75
*20	16	120	52	52	20	58	75	105	14	4	110	126	176	226	S 20	F04	4,70
25	16	125	54,5	58	25	68	85	115	14	4	110	126	176	229	S 20	F05	5,80
32	16	130	57	72	32	78	100	140	18	4	110	126	176	243	S 20	F05	7,12
40	16	140	60	76	40	88	110	150	18	4	110	126	176	247	S 35	F07	8,78
50	16	150	60	84	50	102	125	165	18	4	110	126	176	280	S 55	F07	11,50
65	16	170	69	115	65	122	145	185	18	4	218	128	236	359	S 140	F10	19,12
80	16	180	90	128	80	138	160	200	18	8	218	128	236	372	S 140	F10	22,78
100	16	190	88	145	100	158	180	220	18	8	218	128	236	389	S 300	F10	28,78

Attuatore	Flangia ISO	Ottagono in mm	Classe di protezione	Ciclo di funzionamento	Consumo di energia				Coppie di lavoro	Coppie di spunto	Tempo di rotazione di 90° senza carico
					24V AC	24V DC	110V AC/DC	230V AC/DC			
L/H10	F03/F05	14	IP65	75%	0,4A (L)	0,4A (L)	0,3A (H)	0,3A (H)	10 Nm	12 Nm	L10 = 19 sec. (+/- 10%) H10 = 16 sec. (+/- 10%)
S20	F03/F04 /F05	9/11/14	IP67	75%	1,3A	1,0A	0,3A	0,2A	20 Nm	25 Nm	10 sec. (+/- 10%)
S35	F03/F04 /F05	9/11/14	IP67	75%	1,7A	1,4A	0,4A	0,2A	35 Nm	38 Nm	10 sec. (+/- 10%)
S55	F05/F07	14/17	IP67	75%	2,0A	1,6A	0,4A	0,2A	55 Nm	60 Nm	13 sec. (+/- 10%)
S140	F07/F10	22	IP67	75%	3,3A (L)	2,5A (L)	0,7A (H)	0,4A (H)	140 Nm	170 Nm	25 sec. (+/- 10%)
S300	F07/F10	22	IP67	75%	3,3A (L)	2,7A (L)	0,8A (H)	0,5A (H)	300 Nm	350 Nm	48 sec. (+/- 10%)

Numero dell'articolo:

Tipo	Versione*	Guarnizione	Diametro nominale
EK05	00 – 24V AC/DC 01 – 110-240V AC/DC	00 – PTFE + GF	03 – DN15 04 – DN20 05 – DN25 06 – DN32 07 – DN40 08 – DN50 09 – DN65 10 – DN80 11 – DN100

Esempio: EK05010005

EK05 | **01** | **00** | **05**

Valvola a sfera flangiata in acciaio inox con attuatore elettrico
 Versione: 110-240V AC/DC
 Guarnizione: PTFE + GF
 Diametro nominale: DN25

* Diametri nominali DN20 fino a DN50 con attuatore 24-240V

Attenzione:

Nel caso in cui vengano utilizzati fluidi non lubrificati (ad esempio acqua) è possibile installare attuatori più potenti. Se necessario, non esitate a chiederci informazioni.

Le immagini riportate sono simili all'originale, ci riserviamo di applicare modifiche tecniche e dimensionali.